



Plaques de pression, amorties

NOUVEAUX
!
PRODUITS



Art.-Nr. 2.5504.00.0506.00100

2 - 20479 - 2006 - 1 □

07/2006

Plaques de pression, amorties

La plaque de pression, amortie, est conçue pour éliminer les trois principaux problèmes dans l'usine de pressage :

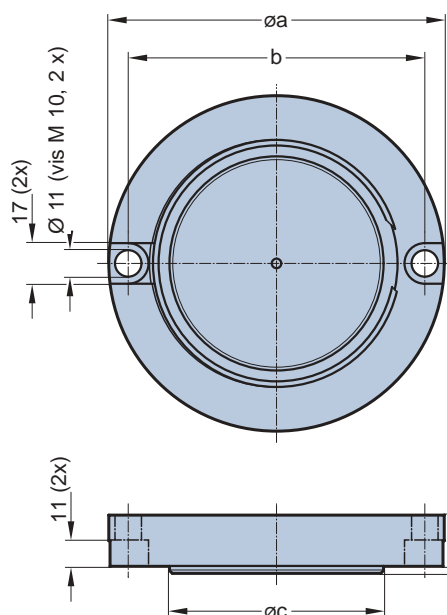
- contrainte extrême par chocs,
- niveau acoustique élevé,
- qualité réduite des pièces

La plaque de pression, amortie comprend un élément d'amortissement spécialement mis au point et qui réduit les contraintes par chocs non souhaitées qui entraînent de gros frais d'entretien de la presse, d'importantes nuisances sonores et une qualité moindre des pièces.

Caractéristiques :

- pour forces de ressort de 750 à 10.000 daN
- 1 million de courses de durée de vie
- hauteur perdue réduite
- trous de fixation avec chambrage (2 x M 10)
- portées de pression trempées
- nombre max. recommandé de courses/mn : 20

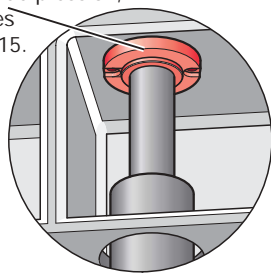
Dimensions



N° de réf.	Force des ressorts à gaz	Øa	b	Øc
2480.015.01500	750 à ≤ 1500 daN	108	91	58
2480.015.05000	>1500 à ≤ 6600 daN	143	126	92
2480.015.10000	>6600 à ≤10000 daN	167	150	112

Exemple de montage

Plaque de pression, amorties 2480.015.



Partie supérieure de l'outil

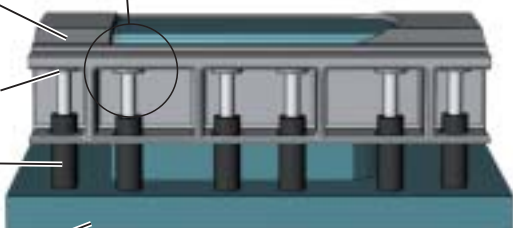


Serre-flan

Plaque de pression, amorties 2480.015.

Ressort à gaz

Partie inférieure de l'outil



Fonction

