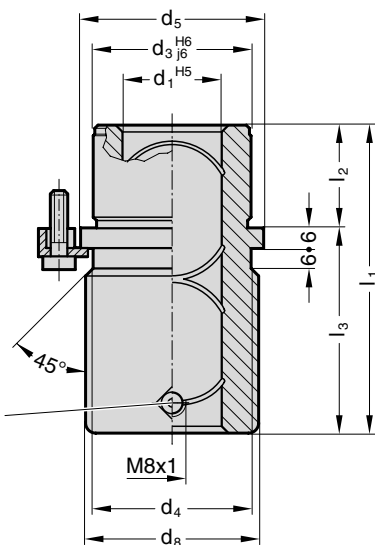
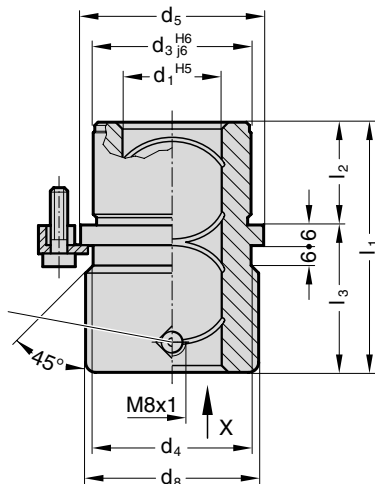


2081.91.



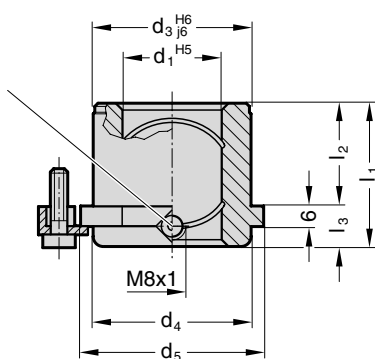
Graisseur vissé
DIN 3405 - A M8x1

2081.94.



Graisseur vissé
DIN 3405 - A M8x1

2081.95.

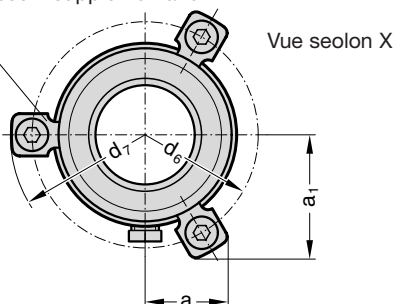


Graisseur vissé
DIN 3405 - A M8x1

207.45

N° de commande pour besoin supplémentaire

Brides de fixation avec vis à tête cyl. M6 x 20 suivant DIN 6912, avec tête Ø13, à partir du Ød₁ = 38 fixation avec 4 brides



Bagues de guidage épaulées, plaquées bronze



Indication :

Alésage H6.

La bague de guidage épaulée est fixée à l'aide de 3 brides de fixation, et à partir du Ø38 à l'aide de 4 brides.

Bague livrée avec brides de fixation et vis cylindriques tête Ø13 suivant DIN 6912.

Matière :

Acier
d₃ trempé par induction

Exécution :

Surfaces de roulement plaquées bronze,
Diamètre extérieur finement rectifié.

Exemple de commande :

Bague de guidage épaulée, plaquée bronze = 2081.91.

d₁ = 40 mm = 040

N° de commande = 2081.91.040

2081.91.

d ₁	19	20	24	25	30	32	38	40	48	50	60	63	80
d ₃	32	40	48	58	70	85	105						
d ₄	32	40	48	58	70	85	105						
d ₅	40	48	56	66	80	95	118						
d ₆	52	60	67	77	91	106	129						
d ₇	64,7	72,7	79,7	89,7	103,7	118,7	141,7						
d ₈	39	46	53	63	77	92	115						
a	20,7	22,65	24,4	35,3	40,2	45,5	54,5						
a ₁	30	33,4	36,4	35,3	40,2	45,5	54,5						
l ₁	59	79	93	108	127	150	150						
l ₂	23	23	30	37	47	60	60						
l ₃	36	56	63	71	80	90	90						

2081.94.

d ₁	19	20	24	25	30	32	38	40	48	50	60	63	80
l ₁	43	59	75	82	97	116	120						
l ₂	23	23	30	37	47	60	60						
l ₃	20	36	45	45	50	56	60						

2081.95.

d ₁	19	20	24	25	30	32	38	40	48	50	60	63	80
l ₁	35	35	42	52	65	80	80						
l ₂	23	23	30	37	47	60	60						
l ₃	12	12	12	15	18	20	20						