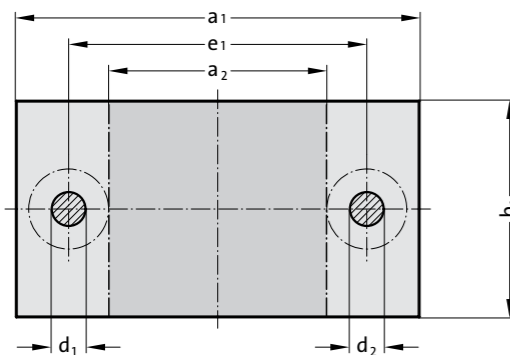
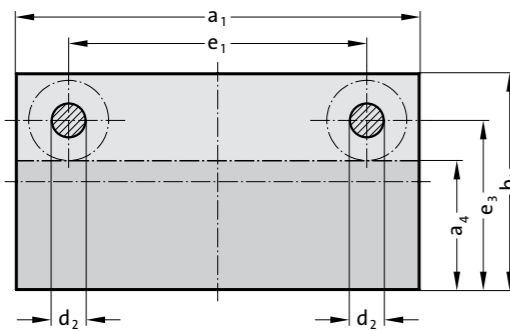


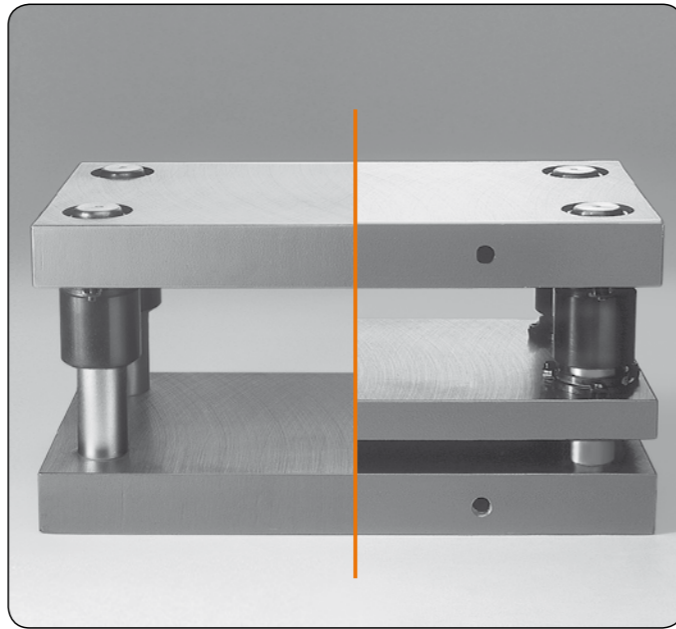
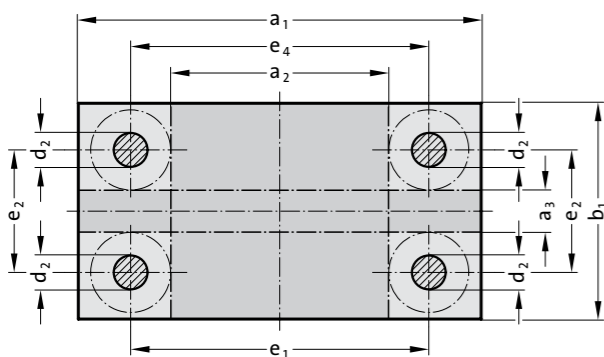
2010.55.



2010.57.

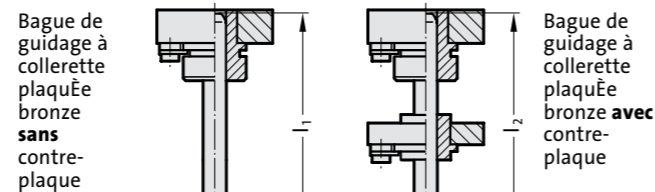


2010.59.



Exécutions :

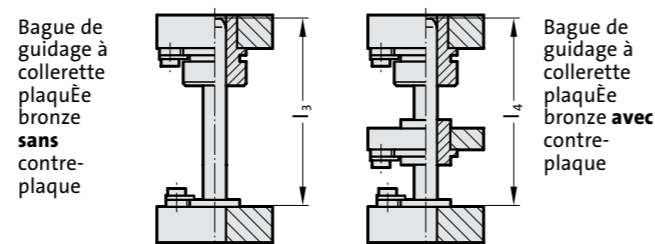
Avec colonnes de guidage emmanchées à force 202.29.



2010.5□.□.□.□.894

2010.5□.□.□.□.895

Avec colonnes de guidage démontables 2021.29.***



2010.5□.□.□.□.894.29

2010.5□.□.□.□.895.29

Description :

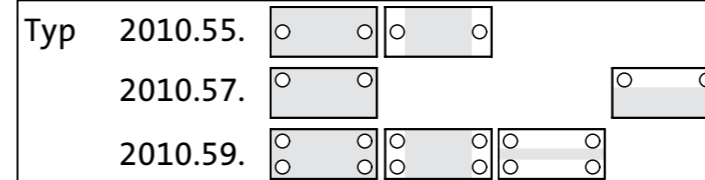
Les blocs à colonnes 2010.5x sont livrés avec des bagues plaquées bronze. Les bagues sont à ajustement gras et sont fixées par brides de serrage.

Exécution :

Contours extérieurs fraisés.
Surfaces perpendiculaires à la cote d'épaisseur rectifiées.

Remarque:

*** Fixation seulement par brides de serrage.



N° de commande		Dim.		Surface(s) de travail**		c1	c2	c3	c4	c5	d1/d2	l1/l2	l3/l4	D	e1	e2	e3	e4	
Type	Dim. P.*	Type de guidage	Type de guidage***	a1 x b1	a2 x b1	a1 x a3	a1 x a4	±2	±2	±2									
2010.55.2512.1.				250 x 125	120 x 125	-	-	40	40	32	36	12	24/25	180/200	140/180	46	170	-	-
2010.55.2512.4.				250 x 125	120 x 125	-	-	32	32	32	36	12	24/25	180/200	140/180	46	170	-	-
2010.57.2520.1.		8	9	4	250 x 200	-	250 x 135	40	40	-	36	-	-/25	180/-	140/-	46	170	-	160
2010.57.2520.4.		8	9	4	250 x 200	-	250 x 135	32	32	-	36	-	-/25	180/-	140/-	46	170	-	160
2010.59.2520.4.				250 x 200	120 x 200	250 x 50	-	32	32	32	36	12	-/25	180/200	140/180	46	170	120	-
2010.59.2525.4.				250 x 250	120 x 250	250 x 100	-	32	32	32	36	12	-/25	180/200	140/180	46	170	170	-
2010.55.3116.1.				315 x 160	165 x 160	-	-	50	50	32	45	12	30/32	200/224	160/200	53	225	-	-
2010.55.3116.4.				315 x 160	165 x 160	-	-	40	40	32	45	12	30/32	200/224	160/200	53	225	-	-
2010.55.3120.4.				315 x 200	165 x 200	-	-	40	40	32	45	12	30/32	200/224	160/200	53	225	-	-
2010.57.3120.4.		8	9	4	315 x 200	-	315 x 125	40	40	-	45	-	-/32	200/-	160/-	53	225	-	155
2010.59.3120.4.				315 x 200	165 x 200	315 x 30	-	40	40	32	45	12	-/32	200/224	160/200	53	225	110	-
2010.57.3125.1.		8	9	4	315 x 250	-	315 x 175	50	50	-	45	-	-/32	200/-	160/-	53	225	-	205
2010.59.3125.1.				315 x 250	165 x 250	315 x 80	-	50	50	32	45	12	-/32	200/224	160/200	53	225	160	-
2010.59.3125.4.				315 x 250	165 x 250	315 x 80	-	40	40	32	45	12	-/32	200/224	160/200	53	225	160	-
2010.59.3131.1.				315 x 315	165 x 315	315 x 145	-	50	50	32	45	12	-/32	200/224	160/200	53	225	225	-
2010.55.4020.4.				400 x 200	250 x 200	-	-	40	40	32	45	12	30/32	200/224	160/200	53	310	-	-
2010.59.4020.4.				400 x 200	250 x 200	400 x 30	-	40	40	32	45	12	-/32	200/224	160/200	53	310	110	-
2010.55.4025.1.				400 x 250	250 x 250	-	-	50	50	32	45	12	30/32	200/224	160/200	53	310	-	-
2010.57.4025.1.		8	9	4	400 x 250	-	400 x 175	50	50	-	45	-	-/32	200/-	160/-	53	310	-	205
2010.59.4025.1.				400 x 250	250 x 250	400 x 80	-	50	50	32	45	12	-/32	200/224	160/200	53	310	160	-
2010.59.4025.4.				400 x 250	250 x 250	400 x 80	-	40	40	32	45	12	-/32	200/224	160/200	53	310	160	-
2010.57.4031.4.		8	9	4	400 x 315	-	400 x 240	40	40	-	45	-	-/32	200/-	160/-	53	310	-	270
2010.59.4031.1.				400 x 315	250 x 315	400 x 145	-	50	50	32	45	12	-/32	200/224	160/200	53	310	225	-
2010.59.4040.1.				400 x 400	250 x 400	400 x 230	-	50	50	32	45	12	-/32	200/224	160/200	53	310	310	-
2010.59.4040.4.				400 x 400	250 x 400	400 x 230	-	40	40	32	45	12	-/32	200/224	160/200	53	310	310	-
2010.55.5025.1.				500 x 250	325 x 250	-	-	50	50	32	45	15	38/40	200/224	160/200	63	400	-	-
2010.59.5025.1.				500 x 250	325 x 250	500 x 75	-	50	50	32	45	15	-/40	200/224	160/200	63	400	150	-
2010.59.5025.4.				500 x 250	325 x 250	500 x 75	-	40	40	32	45	15	-/40	200/224	160/200	63	400	150	-
2010.55.5031.1.				500 x 315	325 x 315	-	-	50	50	32	45	15	38/40	200/224	160/200	63	400	-	-
2010.59.5031.1.				500 x 315	325 x 315	500 x 140	-	50	50	32	45	15	-/40	200/224	160/200	63	400	215	-
2010.59.5040.1.				500 x 400	325 x 400	500 x 225	-	50	50	32	45	15	-/40	200/224	160/200	63	400	300	-
2010.59.5050.1.				500 x 500	325 x 500	500 x 325	-	50	50	32	45	15	-/40	200/224	160/200	63	400	400	-

*Combinaison d'épaisseurs de plaques possibles

**La position des brides de fixation ne depend pas de la dimension de la surface de travail !

***avec colonnes de guidage démontables 2021.29.



Exemple de commande:

Type de bloc (Dimensions extérieures a, x b, = 400 x 250; c1 = c2 = 50)	= 2010.55.4025.1.
Exécution avec contre-plaque	= 895.
avec colonnes de guidage démontables 2021.29.	= 29
N° de commande	= 2010.55.4025.1.895.29

Exemple de commande:

Type de bloc (Dimensions extérieures a, x b, = 400 x 250; c1 = c2 = 50)	= 2010.55.4025.1.
Exécution avec contre-plaque	= 895
N° de commande	= 2010.55.4025.1.895