



Plaque de connexion avec ressorts à gaz vissés

- Conforme à la directive européenne des équipements sous pression 97/23/CE
- Complètement équipée, prête à l'emploi
- Faible augmentation de pression ou de force maximum 10%
- Facilité de remplissage et de contrôle du système en toute situation
- Facilité de pose et de dépose
- Encombrement réduit



N° réf. 2.5501.01.0807.00100

2 - 19487 - 2004 - 1 □

08/2007





Plaque de connexion avec ressorts à gaz vissés

- En substitution des ressorts à gaz reliés par flexibles
- Faible augmentation de pression ou de force sur toute la course
- Facilité d'entretien
- Pas besoin de liaisons par tuyaux flexibles
- Garantie d'étanchéité même en cas de poses ou de déposes fréquentes du système
- Montage compact
- Conforme à la directive européenne des équipements sous pression 97/23/CE et prête à l'emploi
- Forces élevées dans un espace réduit

Informations complémentaires

- Autres forces et dimensions sur demande
- Conception et réalisation de la plaque par les techniciens FIBRO selon les besoins spécifiques
- Délai de livraison rapide
- Ressorts à gaz à visser disponibles sur stock

Caractéristiques techniques

Fluide de pression :	Azote N ₂
Pression max. de remplissage :	110 bars à 20 °C
Pression min. de remplissage :	30 bars à 20 °C
Température de fonctionnement :	0 °C à + 40 °C
Vitesse maximale du piston :	0,58 m/s



2495.

Plaque de connexion avec ressorts à gaz vissés

2495.13.02500.

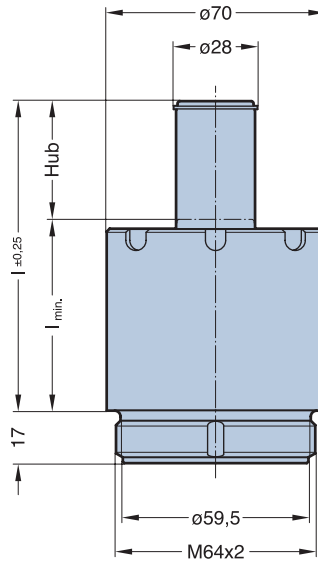
2495.13.05000.

Ressorts pour plaque de connexion, standard

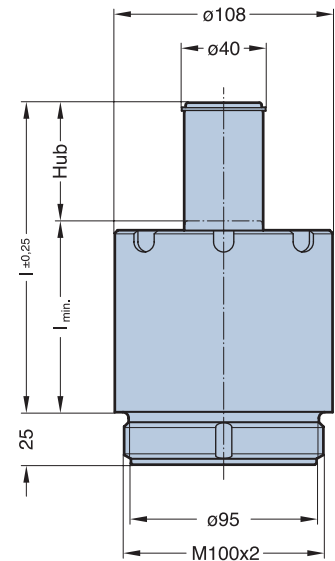
N° de commande	Course	$l_{min.}$	l
2495.13.02500.025	25	49	74
.038	38	62	100
.050	50	74	124
.075	75	99	174
.100	100	124	224

2495.13.05000.025	25	63,5	88,5
.038	38	76,5	114,5
.050	50	88,5	138,5
.075	75	113,5	188,5
.100	100	138,5	238,5
.150	150	188,5	338,5

2495.13.02500.



2495.13.05500.



2495.23.02500.

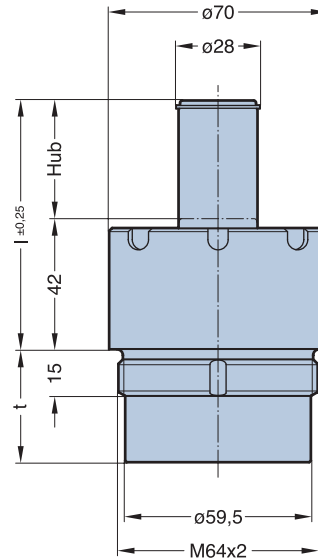
2495.23.05000.

Ressorts pour plaque de connexion, hauteur réduite

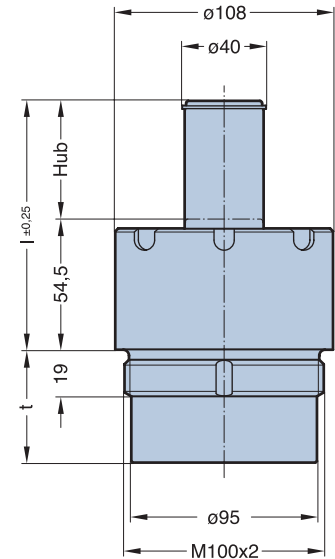
N° de commande	Course	t	l
2495.23.02500.025	25	23,3	67
.038	38	36,3	80
.050	50	48,3	92
.075	75	73,3	117
.100	100	98,3	142
.150	150	148,3	192

2495.23.05000.025	25	34	79,5
.038	38	47	92,5
.050	50	59	104,5
.075	75	84	129,5
.100	100	109	154,5
.150	150	159	204,5

2495.23.02500.



2495.23.05500.



2495.33.02500.

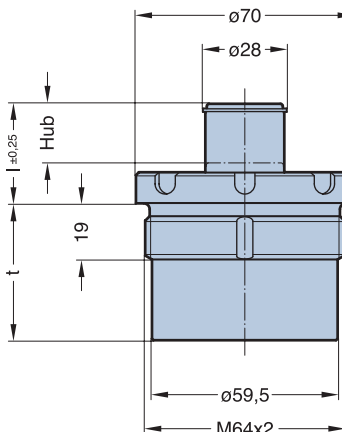
2495.33.05000.

Ressorts pour plaque de connexion, faible hauteur apparente

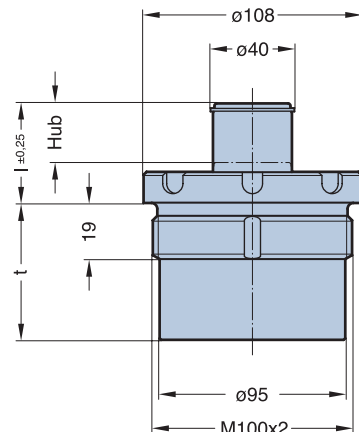
N° de commande	Course	t	l
2495.33.02500.006	6	30	18
.010	10	34	22
.015	15	39	27
.020	20	44	32

2495.33.05000.006	6	37	22
.010	10	41	26
.015	15	46	31
.020	20	51	36

2495.33.02500.



2495.33.05500.





FIBRO GmbH



Éléments normalisés

Postfach 11 20
DE-74851 Hassmersheim

August-Laepple-Weg
DE-74855 Hassmersheim

Telefon +49 (0) 62 66 - 73 - 0*
Telefax +49 (0) 62 66 - 73 - 237

info@fibro.de
www.fibro.com



Tables rotatives

Postfach 11 20
DE-74183 Weinsberg

Weidachstrasse 41 - 43
DE-74189 Weinsberg

Telefon +49 (0) 71 34 - 73 - 0*
Telefax +49 (0) 71 34 - 73 - 120

info@fibro.de
www.fibro.com



Automatisme

Postfach 11 20
DE-74851 Hassmersheim

August-Laepple-Weg
DE-74855 Hassmersheim

Telefon +49 (0) 62 66 - 73 - 0*
Telefax +49 (0) 62 66 - 73 - 5238

info@fibro-gsa.de
www.fibro-gsa.com



FIBRO

BP no 129
FR-93172 Bagnolet Cedex

19/21, rue Jean Lolive
FR-93170 Bagnolet

Téléphone +33 (0) 1 43 62 18 81
Télécopieur +33 (0) 1 48 59 17 47

info@fibro.fr
www.fibro.com



FIBRO

BP no 129
FR-93172 Bagnolet Cedex

19/21, rue Jean Lolive
FR-93170 Bagnolet

Téléphone +33 (0) 1 43 62 18 89
Télécopieur +33 (0) 1 48 18 73 46

info@fibro.fr
www.fibro.com



FIBRO

BP no 129
FR-93172 Bagnolet Cedex

19/21, rue Jean Lolive
FR-93170 Bagnolet

Téléphone +33 (0) 1 43 62 18 89
Télécopieur +33 (0) 1 48 18 73 46

info@fibro.fr
www.fibro.com



FIBRO GmbH Succursale

Buechstrasse 10
CH-5027 Herznach

Telefon +41 (0) 62-878 18 80
Telefax +41 (0) 62-878 18 82

sales.ch@fibro.com
www.fibro.com



FIBRO Inc.

P.O. Box 5924
US-Rockford, IL 61125

139 Harrison Avenue
US-Rockford, IL 61104

Phone +1 815 - 229 13 00
Fax +1 815 - 229 13 03

info@fibroinc.com
www.fibro.com



FIBRO ASIA Pte.Ltd.

121 Genting Lane, #02-02
SG-Singapore 349572

Phone +65 - 68 46 33 03
Fax +65 - 68 46 33 02

info@fibro-asia.com
www.fibro.com