

Plaque de connexion pour ressorts à gaz compacts



N° réf. 2.5507.01.0207.00100

2 - 20652 - 2006 - 1 □

02/2007

- Conforme à la directive européenne des équipements sous pression 97/23/CE
- Complètement équipée prête à l'emploi
- Facilité de remplissage et de contrôle du système, en toute situation
- Utilisation de ressorts à gaz à remplissage par le fond
- Pas besoin de liaison par tuyaux flexibles
- Facilité de pose et de dépose



Plaque de connexion pour ressorts à gaz compacts FIBRO

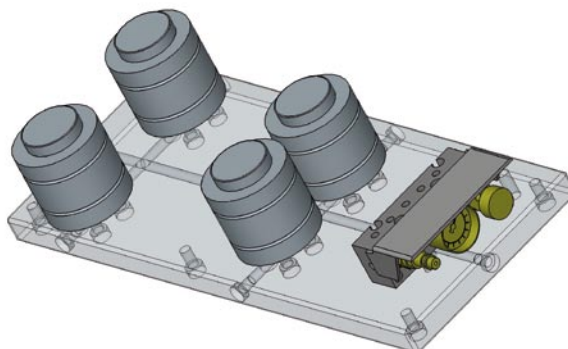
- En substitution des ressorts à gaz reliés par flexibles.
- Facilité d'entretien.
- Pas besoin de liaisons par tuyaux flexibles.
- Garantie d'étanchéité même en cas de poses et déposes fréquentes du système.
- Pas besoin d'outillage spécial pour le montage et le démontage.
- Conforme à la directive européenne des équipements sous pression 97/23/CE et prête à l'emploi.
- Utilisation de ressorts à gaz standards à raccordement par le fond.

Informations complémentaires :

- Autres types de ressorts sur demande.
- Conception et réalisation de la plaque par les techniciens FIBRO selon les besoin spécifiques.
- Délai de livraison rapide.
- Ressorts à gaz disponibles sur stock.
- Kit de contrôle avec tuyaux flexibles ou, en option kit de contrôle fixé sur la plaque de connexion.

Ressorts à gaz compacts - pour faibles courses et grandes forces

Exemple Plaque de connexion

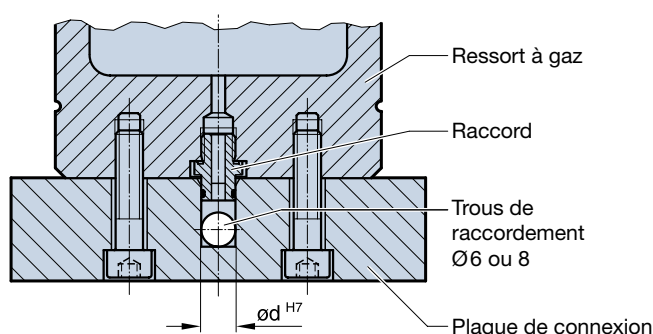


Caractéristiques techniques

Fluide de pression :	Azote N ₂
Pression max. de remplissage :	150 bar à 20°C
Pression min. de remplissage :	25 bar à 20°C
Température de fonctionnement :	0°C à +80°C
Vitesse maximale du piston :	0,50 ou 1,6* m/s
Nombre recommandé de courses/min. :	env. 50-100 (à 20°C)

*suivant le type du ressort

Schéma de raccordement de la plaque de connexion



N. de commande	Longueur de course mm	Force initiale du ressort daN	Longueur totale mm	Diamètre du vérin mm	Raccord	Diamètre d du logement mm
2490.12.00750.□□□.V*1	6-50	750	63-195	32	—	6
2490.12.01000.□□□	6-50	1000	61-230	38	2480.00.20.01000.004	6
2490.12.01800.□□□	6-50	1800	66-220	50,2	2480.00.20.18300.004	10
2490.12.03000.□□□	10-50	3000	85-205	63,2	2480.00.20.18300.004	10
2490.13.04700.□□□	10-50	4700	80-240	75,2	2480.00.20.18300.004	10
2490.13.07500.□□□	10-50	7500	90-255	95,2	2480.00.20.18300.004	10
2490.12.11300.□□□	10-50	11300	100-260	120,2	2480.00.20.18300.004	10
2490.12.18300.□□□	10-50	18300	110-270	150,2	2480.00.20.18300.004	10

*1 Ressort y compris raccord ; taraudage dans le fond du ressort, différent de celui du ressort standard (2490.12.00750.)

Pour d'autres informations, voir catalogue principal, chapitre F