



Ressorts à Gaz Standard – HEAVY DUTY

Optimisé pour les nouveaux challenges
dans l'emboutissage



FIBRO

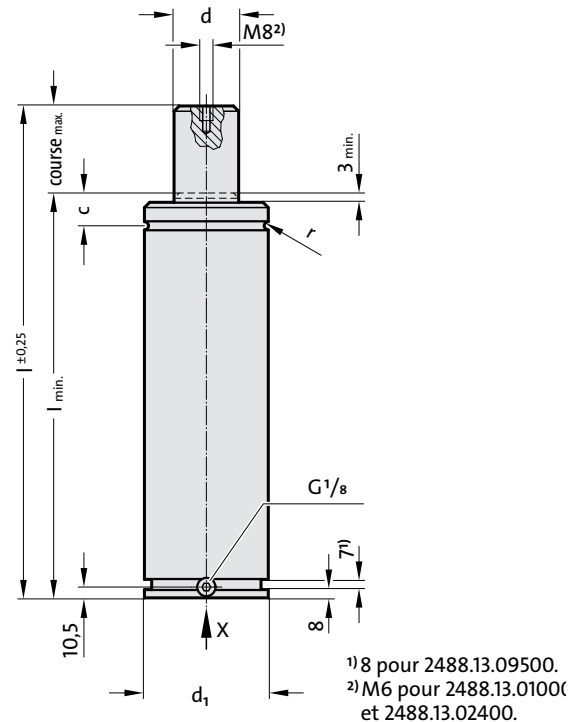
Ressorts à gaz standard, HEAVY DUTY

Les "nouveaux" ressorts à gaz standard - HEAVY DUTY, ont été spécialement conçus pour répondre aux nouvelles contraintes de l'emboutissage (par exemple pour le travail des THLE).

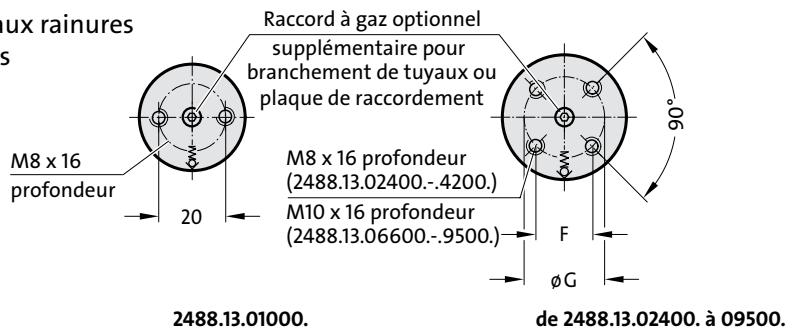
Les ressorts à gaz standard HEAVY DUTY sont une combinaison de nos ressorts "standard" 2480.12./13. suivant ISO 11901/VDI 3003/ CNOMO E.24.54.815.N et nos ressorts à gaz POWER LINE 2487.12. . Ces ressorts à gaz HEAVY DUTY unissent les efforts importants des ressorts à gaz POWER LINE avec les dimensions extérieures et courses des ressorts à gaz standard.

Propriétés :

- Forces initiales allant de 1000 daN à 9500 daN et courses allant jusqu'à 300 mm
- Dimensions standard d'après ISO-VDI-CNOMO
- Caractéristiques de sécurité spécifiques des ressorts à gaz FIBRO :
 - Sécurisation du piston en cas de vitesse excessive
 - Protection en cas de surpression
 - Protection en cas de dépassement de course
- Raccordement des ressorts à gaz aisé grâce au raccord de remplissage latéral
- Grande flexibilité de fixation grâce aux rainures supérieures et inférieures combinées aux trous taraudés situés dans le fond du cylindre
- Raccord à gaz optionnel supplémentaire dans le fond pour branchement de tuyaux ou plaque de raccordement



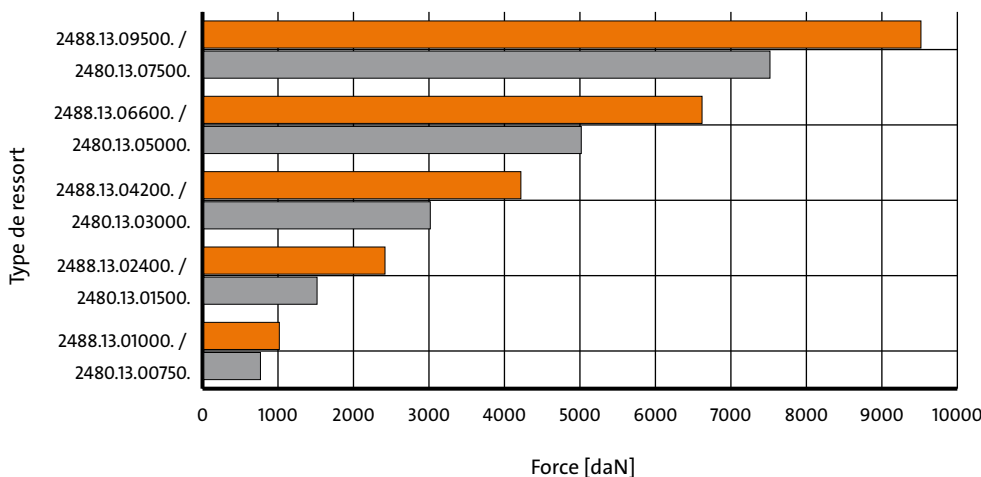
Vue suivant X ressort à gaz



2488.13.01000.

de 2488.13.02400. à 09500.

Avantages des ressorts à gaz standard HEAVY DUTY par rapport aux ressorts à gaz standard.



| N° de commande | Force du ressort en daN à 150 bar/ +20°C | | d | d ₁ | c | f | g | r |
|----------------|---|----------------|----|----------------|------|------|-----|-----|
| | Force initiale | Force finale * | | | | | | |
| 2488.13.01000. | 920 | 1490 | 28 | 50.2 | 17.5 | -- | -- | 2 |
| 2488.13.02400. | 2400 | 3800 | 45 | 75.2 | 21 | 28.3 | 40 | 2.5 |
| 2488.13.04200. | 4200 | 6600 | 60 | 95.2 | 24 | 42.4 | 60 | 2.5 |
| 2488.13.06600. | 6630 | 9900 | 75 | 120.2 | 25.5 | 56.6 | 80 | 2.5 |
| 2488.13.09500. | 9500 | 14800 | 90 | 150.2 | 27.5 | 70.7 | 100 | 2.5 |

*pour une course totale

| | Course | 13 | 25 | 38 | 50 | 63 | 75 | 80 | 100 | 125 | 150 | 160 | 175 | 200 | 250 | 300 |
|----------------|-------------------|-----|-----|-----|-----|-----|-----|-----|-----|-----|-----|-----|-----|-----|-----|-----|
| 2488.13.01000. | l | 121 | 145 | 171 | 195 | 221 | 245 | 255 | 295 | 345 | 395 | 415 | 445 | 495 | 595 | 695 |
| | l _{min.} | 108 | 120 | 133 | 145 | 158 | 170 | 175 | 195 | 220 | 245 | 255 | 270 | 295 | 345 | 395 |
| 2488.13.02400. | l | -- | 160 | 186 | 210 | 236 | 260 | 270 | 310 | 360 | 410 | 430 | 460 | 510 | 610 | 710 |
| | l _{min.} | -- | 135 | 148 | 160 | 173 | 185 | 190 | 210 | 235 | 260 | 270 | 285 | 310 | 360 | 410 |
| 2488.13.04200. | l | -- | 170 | 196 | 220 | 246 | 270 | 280 | 320 | 370 | 420 | 440 | 470 | 520 | 620 | 720 |
| | l _{min.} | -- | 145 | 158 | 170 | 183 | 195 | 200 | 220 | 245 | 270 | 280 | 295 | 320 | 370 | 420 |
| 2488.13.06600. | l | -- | 190 | 216 | 240 | 266 | 290 | 300 | 340 | 390 | 440 | 460 | 490 | 540 | 640 | 740 |
| | l _{min.} | -- | 165 | 178 | 190 | 203 | 215 | 220 | 240 | 265 | 290 | 300 | 315 | 340 | 390 | 440 |
| 2488.13.09500. | l | -- | 205 | 231 | 255 | 281 | 305 | 315 | 355 | 405 | 455 | 475 | 505 | 555 | 655 | 755 |
| | l _{min.} | -- | 180 | 193 | 205 | 218 | 230 | 235 | 255 | 280 | 305 | 315 | 330 | 355 | 405 | 455 |

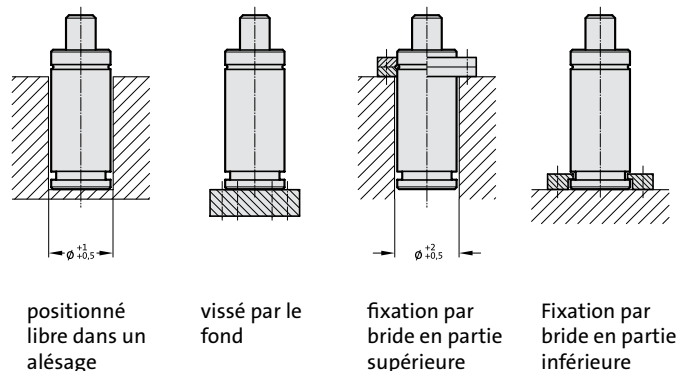
Exemple de commande:

| | |
|------------------------------------|---------------------|
| Ressort à gaz standard- HEAVY DUTY | = 2488.13. |
| Force du Ressort = 2400 daN | = 02400. |
| Course = 50 mm | = 050 |
| N° de commande | = 2488.13.02400.050 |

Informations techniques

| | |
|---|------------------------|
| Fluide de pression | Azote - N ₂ |
| Pression max. de remplissage en gaz | 150 bar |
| Pression min. de remplissage en gaz | 25 bar |
| Température de fonctionnement | de 0°C à +80°C |
| Augmentation de force en fonction de la température | ± 0,3%/°C |
| Nombre maximal recommandé de courses/minute | env. 15-100 (à 20°C) |
| Vitesse maximale du piston | 1.6 m/s |
| N° de commande pour kit de pièces de rechange | 2488.13.01000 |
| N° de commande pour kit de pièces de rechange | 2488.13.02400 |
| N° de commande pour kit de pièces de rechange | 2488.13.04200 |
| N° de commande pour kit de pièces de rechange | 2488.13.06600 |
| N° de commande pour kit de pièces de rechange | 2488.13.09500 |

Exemples de montage





Eléments Normalisés

FIBRO GmbH

DE

Geschäftsbereich Normalien

August-Läpple-Weg

DE-74851 Hassmersheim

Phone +49/6266/73-0

Fax +49/6266/73-237

info@fibro.de

FIBRO France

FR

Département Eléments Normalisés

19/21, rue Jean Lolive

FR-93170 Bagnolet

Téléphone +33/1/43 62 18 81

Télécopieur +33/1/48 59 17 47

info@fibro.fr

FIBRO Inc.

US

Business Unit Standard Parts

139 Harrison Avenue

US-Rockford, IL 61104

Phone +1/815/2 29 13 00

Fax +1/815/2 29 13 03

info@fibroinc.com

FIBRO Asia Pt. Ltd.

SG

121 Genting Lane

2nd Floor

SG-Singapore 349572

Phone +65/68/46 33 03

Fax +65/68/46 33 02

info@fibro-asia.com

FIBRO INDIA STANDARD PARTS PVT. LTD.

IN

Antaral Society, Sanganna Dhotre Marg.

Ganeshkhind Road

Pune - 411 016

Phone +91/20/25 65 62 39

Fax +91/20/25 65 64 87

info@fibro-india.com

www.fibro.com

FIBRO

Art.-Nr. 2.5511.00.0409.00100

11/2009 © Copyright by FIBRO GmbH
Printed in Germany on paper bleached without chlorine