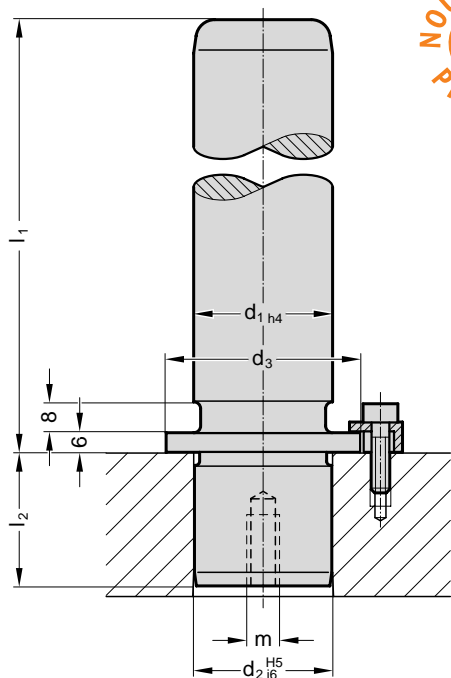


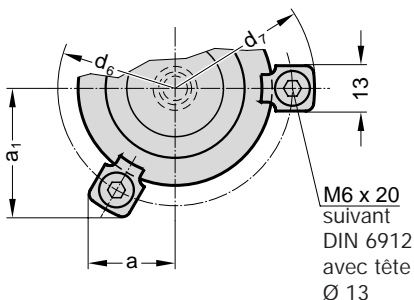


2021.29. Colonne de guidage à colerette



207.45

Brides de fixation, incl. les vis
N° de commande pour besoin supplémentaire



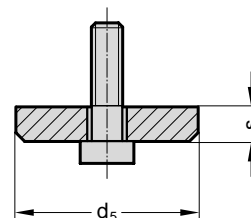
Exemple de commande :

Colonne de guidage à colerette	=	2021.29.
$d_1 = 32 \text{ mm}$	=	032.
$l_1 = 180 \text{ mm}$	=	180
N° de commande	=	2021.29.032.180

Indication :

Colonne recommandée seulement avec bague de guidage lisse!

2021.43. Rondelle avec vis



Exemple de commande :

Rondelle avec vis	=	2021.43.
$d_1 = 32 \text{ mm}$	=	032
N° de commande	=	2021.43.032

2021.29. / 2021.43.

d_1	15	16	19	20	24	25	30	32	38	40	48	50	60	63	80
d_2	15	16	19	20	24	25	30	32	38	40	48	50	60	63	80
d_3	22	25	32	32	40	50	63	80	95						
d_5	22	25	32	40	50	60	70	93							
d_6	33	36	43	51	61	74	91	106							
d_7	45,7	48,7	55,7	63,7	73,7	86,7	103,7	118,7							
a	15,9	16,6	18,4	20,4	29,2	33,8	39,8	46,2							
a_1	21,7	23	26	29,5	29,2	33,8	39,8	46,2							
m	M8	M8	M8	M8	M8	M8	M8	M12							
s	6	6	6	6	6	6	6	12							
l_2	20	23	30	37	37	47	47	60							
l_1	100	●	●	●											
112	●	●	●	●											
125	●	●	●	●	●										
140	●	●	●	●	●	●									
160	●	●	●	●	●	●	●								
180	●	●	●	●	●	●	●	●							
200	●	●	●	●	●	●	●	●	●						
224			●	●	●	●	●	●	●	●					
250			●	●	●	●	●	●	●	●	●				
280				●	●	●	●	●	●	●	●	●			
315					●	●	●	●	●	●	●	●	●		
355							●	●	●	●	●	●	●		
400									●	●	●	●	●		

2021.29. Colonne de guidage à colerette

Matière : Acier, trempé superficiellement
Dureté superficielle : 60 + 4 HRC
Profondeur de trempé : 1,5 + 1 mm

N° réf. 2.5301.00.0605.00100